

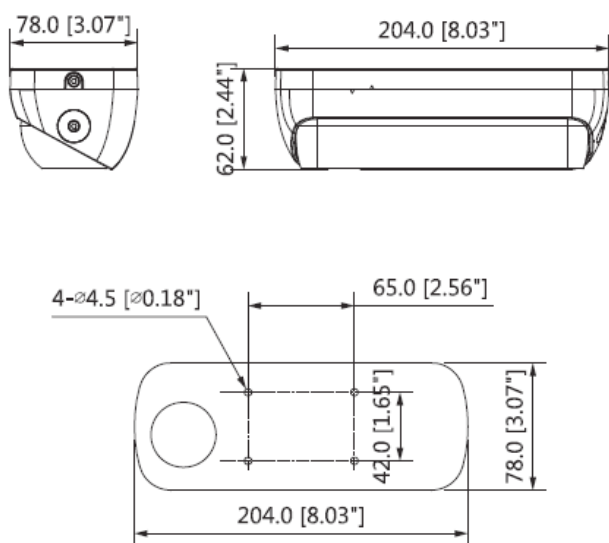
## Kamera IP 3Mpx do liczenia osób z dwoma przetwornikami



### Charakterystyka Kamery

- Dwa przetworniki 1/2.8" 3Mpx PS Starvis CMOS
- Kodowanie Ultra H.265 / H.264 / MJPEG
- Obsługa trzech strumieni kodowania
- Cyfrowa redukcja szumów 3DNR
- Funkcje AGC, AWB, BLC, HLC, ROI
- Poszerzona dynamika obrazu WDR(120dB)
- Mechaniczny filtr podczerwieni ICR
- Promiennik podczerwieni o zasięgu do 10m
- Wbudowany web serwer, zgodność z NVR, obsługa przez CMS (BCS Manager), aplikacja mobilna BCS (iOS, android), P2P
- Inteligentne funkcje liczenia osób
- Mapa ciepła
- 2 Obiektywy stałe 2.8mm F1.8
- Obudowa zewnętrzna IP66
- 2 wejścia / 2 wyjścia alarmowe
- 2 wejścia / 1 wyjście audio
- Wbudowany mikrofon
- Gniazdo kart pamięci microSD do 128GB
- Zasilanie DC12V i PoE

### Wymiary kamery



### Specyfikacja Kamery

Model		BCS-PCIP4301IR-I
System skanowania		Progressive Scan
Przetwornik		2 x 1/2.8" 3Mpx Starvis CMOS
Ilość pikseli		2048(H)×1536(V)
Czułość		0.009Lux/F1.8( Kolor,1/3s,30IRE) 0.08Lux/F1.8( Kolor,1/30s,30IRE) 0Lux/F1.8(IR wł.)
Stosunek S/N		> 50dB
Balans bieli		(AWB) Auto/ręcznie
Funkcje podstawowe	Obiektyw	2 x 2.8mm F1.8 kąt H:137° V: 114°
	Kompensacja tła	BLC/ HLC/ WDR(120dB)
	Migawka	Auto/ręcznie (1/3-1/100000s)
	Kontrola wzmocnienia	(AGC) Auto/ręcznie
	Redukcja szumów (NR)	3DNR Wyl. – wł - regulacja
Funkcje dodatkowe	Detekcja ruchu	wł./wyl. (4 obszary, położenie, rozmiar, czułość, próg)
	Strefy zastrzeżone	wł./wyl. (4 obszary, położenie, rozmiar)
	Wyostrzenie	Auto
	Promiennik podczerwieni	Zasięg do 10m
	Funkcja dzień/noc	Mechaniczny filtr ICR
Funkcje wideo	Kompresja	H.265+/H.264+/H.265/H.264/MJPEG
	Rozdzielczość	3M(2048x1536) / 1080P(1920x1080) / 1.3M(1280x960) / 720P(1280x720) / D1(704x576) / VGA(640x480) / CIF(352x288)
	Prędkość transmisji strumienia głównego	3Mpx/1080P/1.3M/720P (1~25kl/s)
	Prędkość transmisji strumienia drugiego	D1/VGA/CIF(1~25kl/s)
	Prędkość transmisji strumienia trzeciego	6Mpx (4096x1536) – potężny obraz z dwóch przetworników
Przepływność		H.264: 192~1024Kbps H.265: 80~6144Kbps
Funkcje sieci	Podłączenie sieci	RJ-45 (100/1000Base-T)
	Protokoły	IPv4/IPv6, HTTP, HTTPS, SSL, TCP/IP, ARP, UDP, UPnP, ICMP, IGMP, SNMP, RTSP, RTP, SMTP, NTP, DHCP, DNS, PPPoE, DDNS, FTP, IP Filter, QoS, Bonjour, 802.1x, Multicast, Easy4ip
	Zgodność	ONVIF Profile S&G, API
	Użytkownicy mobilni	iOS, android
	Użytkownicy	Maksymalnie 20 zalogowanych
Funkcje audio	Wejścia/ wyjścia	2/1
	Kodowanie	G.711A, G.711Mu, G.726, AAC
Alarm		2 wejścia (5mA 5VDC) 2 wyjścia (300mA 12VDC)
Zasilanie		12VDC / PoE (802.3af)
Pobór mocy		<12W
Warunki pracy		-30°C ~ + 60°C <95% RH
Waga		0,8kg
Wymiary		204mm x 78mm x 62mm